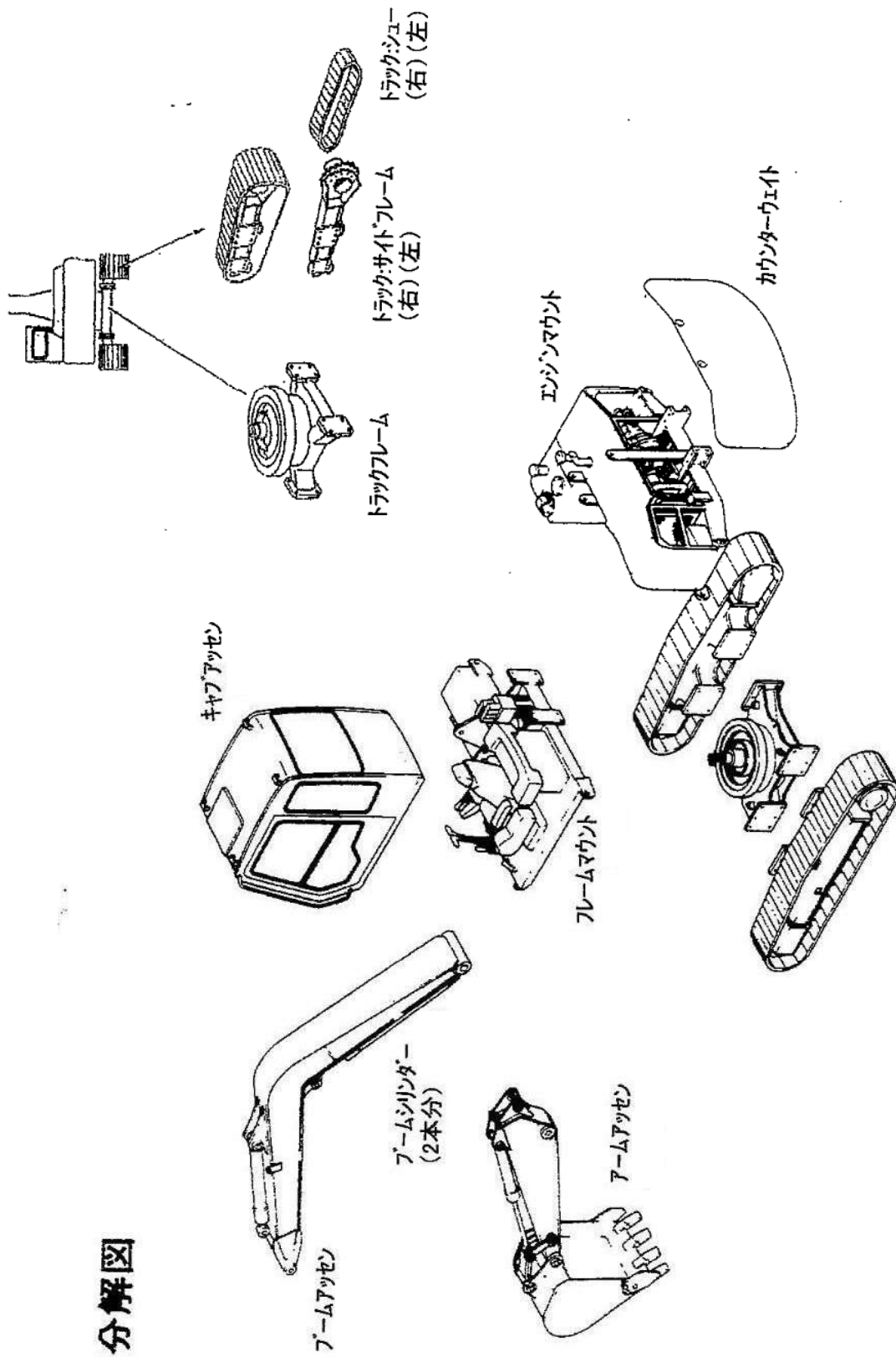


分解型油圧ショベル

例：(0.25m3仕様)

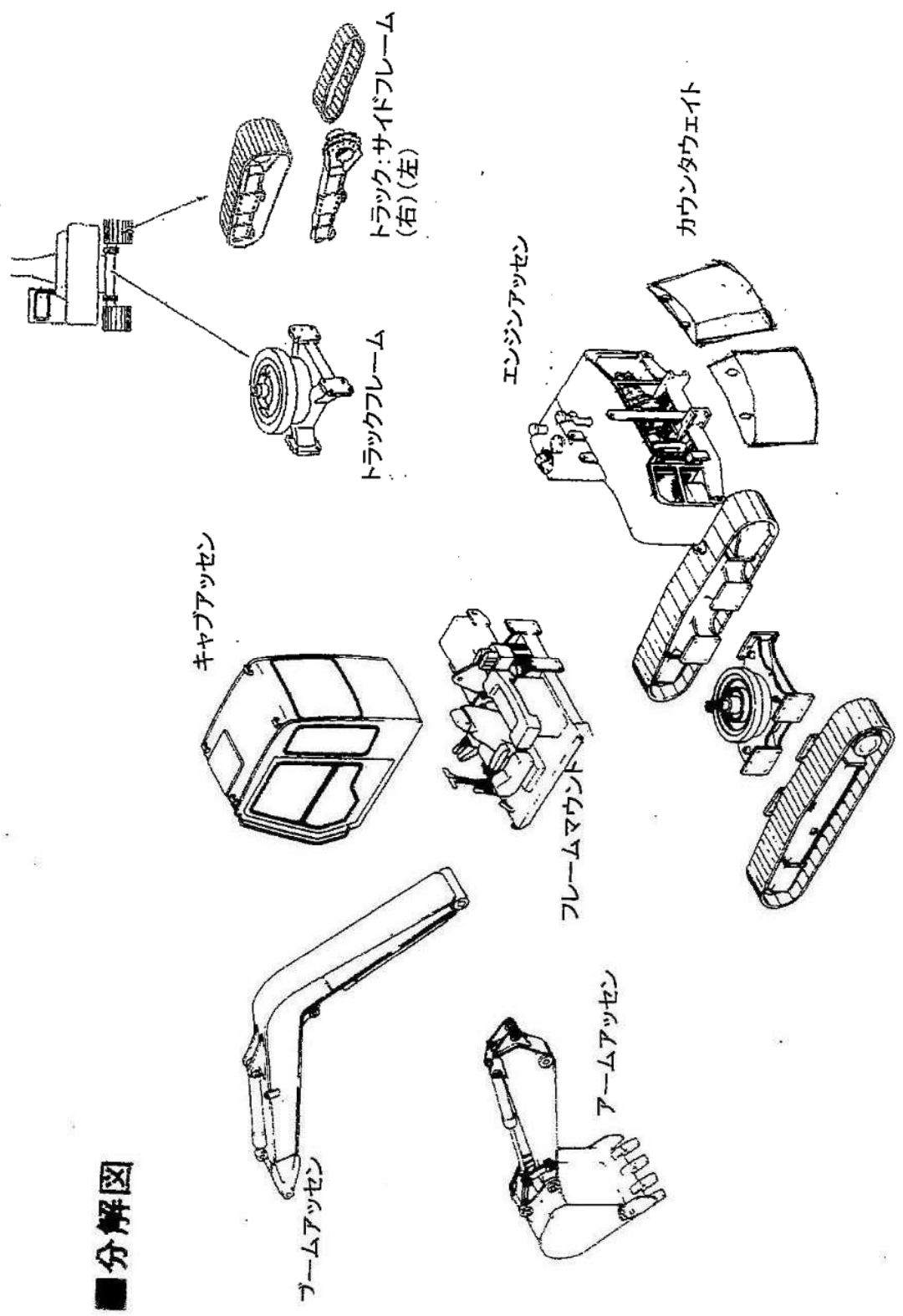
■ 分解図



分解型油圧シヨベル

例：(0.45m3仕様)

■ 分解図



分解型油圧シヨベル

例：（0.7m3仕様）

■ 分解図

